


ТЕХНИЧЕСКИЙ РАЙДЕР ВАШЕГО МЕРОПРИЯТИЯ



 @AV_Rusakov

 8 902 760 09 92

 www.RusAlex.com

✓ КОМПЛЕКТ «STANDART»



- 1 АКУСТИЧЕСКАЯ СИСТЕМА JBL EON615, 15", 2-ПОЛОСНАЯ, АКТИВНАЯ 500 Вт., 2 ШТ.
- 2 СТОЙКИ ПОД КОЛОНКИ ТЕМРО, ТРЕНОГИ
- 3 АНАЛОГОВЫЙ МИКСЕРСКИЙ ПУЛЬТ SOUNDCRAFT SIGNATURE 10, 10 ВХОДОВ
- 4 ВОКАЛЬНАЯ РАДИОСИСТЕМА AKG WMS40 MINI2 С 2-МЯ МИКРОФОНАМИ
- 5 ВОКАЛЬНАЯ СИСТЕМА SHURE BLX24E/SM58 M17 С 1-ИМ МИКРОФОНОМ
- 6 КОНТРОЛЛЕР DENON MC3000
- 7 НОУТБУК APPLE MACBOOK AIR 13
- 8 ПРОЕКТОР BENQ MS506 С РАЗРЕШЕНИЕМ SVGA
- 9 НАПОЛЬНЫЙ ЭКРАН SCREENMEDIA SNM-4302, РАЗМЕР 162X122 СМ.
- 10 DJ-ФАСАД ИЗ ЧЕТЫРЕХ ПАНЕЛЕЙ С ПОДСВЕТКОЙ ПО ПЕРИМЕТРУ
- 11 ЛАЗЕР ДВУХЦВЕТНЫЙ (ЗЕЛЕНый + СИНИЙ) LASER BOMB M9
- 12 СВЕТОДИОДНЫЙ СВЕТИЛЬНИК С ДВИЖУЩЕЙСЯ «ГОЛОВОЙ» DMX STRAGE LIGHT, 2 ШТ.
- 13 СВЕТОДИОДНЫЕ СВЕТИЛЬНИКИ LED FLAT PAR LIGHT. 6 ШТ.
- 14 СТРОБОСКОП KYAАO, 40 Вт.
- 15 ДЫМ МАШИНА EURODJ F-900N

Включен в стоимость программы*

✓ КОМПЛЕКТ «STANDART + SUB»



РЕКОМЕНДУЕТСЯ К УСТАНОВКЕ ПРИ КОЛИЧЕСТВЕ ГОСТЕЙ БОЛЕЕ 75 ЧЕЛ /
ПОМЕЩЕНИЯХ ПЛОЩАДЬЮ БОЛЕЕ 150КВ.М ДАННЫЙ /
ПРИ ВЫСТУПЛЕНИИ КАВЕР-ГРУППЫ

- 1 КОМПЛЕКТ «STANDART»
- 2 САБВУФЕРЫ ELECTRO-VOICE ZXA1-SUB АКТИВНЫЙ СУБВУФЕР, 12',
МАКС. SPL 126 ДБ (ПИК), 800W, 2 ШТ.

Стоимость: 10 т.Р*

✓ КОМПЛЕКТ «SOUND / LIGHT»



ДАННЫЙ КОМПЛЕКТ МУЗЫКАЛЬНОГО И СВЕТОВОГО ОБОРУДОВАНИЯ ПОМОЖЕТ СОЗДАТЬ ЯРКОЕ И ДИНАМИЧНОЕ ШОУ, ЧТОБЫ ВАШЕ СОБЫТИЕ ЗАИГРАЛО ВСЕМИ КРАСКАМИ.

- 1 АКУСТИЧЕСКАЯ СИСТЕМА JBL EON615, 15", 2-ПОЛОСНАЯ, АКТИВНАЯ 500 Вт., 2 ШТ.
- 2 САБВУФЕРЫ ELECTRO-VOICE ZXA1-SUB АКТИВНЫЙ СУБВУФЕР, 12", МАКС. SPL 126 ДБ (ПИК), 800W, 2 ШТ.
- 3 АНАЛОГОВЫЙ МИКШЕРСКИЙ ПУЛЬТ SOUNDCRAFT SIGNATURE 10, 10 ВХОДОВ
- 4 ВОКАЛЬНАЯ РАДИОСИСТЕМА AKG WMS40 MINI2 С 2-МЯ МИКРОФОНАМИ
- 5 ВОКАЛЬНАЯ СИСТЕМА SHURE BLX24E/SM58 M17 С 1-ИМ МИКРОФОНОМ
- 6 КОНТРОЛЛЕР DENON MC3000
- 7 НОУТБУК APPLE MACBOOK AIR 13
- 8 ПРОЕКТОР BENQ MS506 С РАЗРЕШЕНИЕМ SVGA
- 9 НАПОЛЬНЫЙ ЭКРАН SCREENMEDIA SNM-4302, РАЗМЕР 162X122 СМ.
- 10 DJ-ФАСАД ИЗ ЧЕТЫРЕХ ПАНЕЛЕЙ С ПОДСВЕТКОЙ ПО ПЕРИМЕТРУ
- 11 ДЫМ МАШИНА EURODJ F-900N
- 12 КВАДРАТНЫЕ И ТРЕУГОЛЬНЫЕ ФЕРМЫ НА ТОТЕМАХ ВЫСОТОЙ 1,2,3 МЕТРА ДЛЯ СВЕТОВОГО ОБОРУДОВАНИЯ
- 13 ДВИЖУЩАЯСЯ ГОЛОВА ТИПА BEAM SX-MH200A. 200 Вт LED
- 14 СВЕТОДИОДНЫЙ ЛИНЕЙНЫЙ ПРОЖЕКТОР SNE-POWWW, 18 СВЕТОДИОДОВ МОЩНОСТЬЮ 15 Вт.
- 15 ПРОЖЕКТОРЫ LED PAR 64 RGB. ПРИБОР ИМЕЕТ ОЧЕНЬ ЯРКИЙ, НАПРАВЛЕННЫЙ ЛУЧ
- 16 ПОЛНОЕ ТЕХНИЧЕСКОЕ СОПРОВОЖДЕНИЕ ПРОЕКТА СПЕЦИАЛИСТОМ

Стоимость: 25 т.Р*

✓ СВЕТОДИОДНЫЙ ЭКРАН

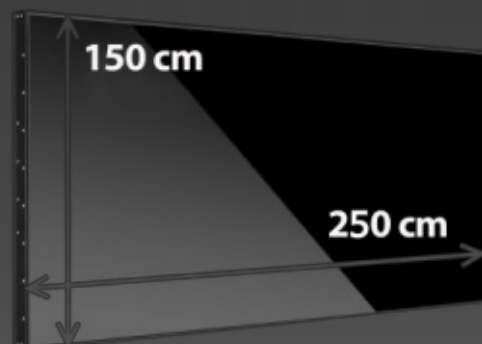
УСТРОЙСТВО ОТОБРАЖЕНИЯ И ПЕРЕДАЧИ ВИЗУАЛЬНОЙ ИНФОРМАЦИИ, ОСНОВУ КОТОРОГО СОСТАВЛЯЮТ СВЕТОДИОДЫ.

ЭКРАН 1.5*2.5 М.

50 - 100 ЧЕЛОВЕК

РАЗРЕШЕНИЕ 960X576 PX

СООТНОШЕНИЕ СТОРОН 16:9



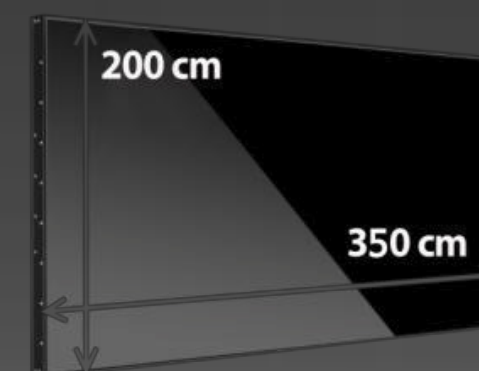
ЭКРАН 2*3.5 М.

100 - 200 ЧЕЛОВЕК

РАЗРЕШЕНИЕ

1344X768 PX

СООТНОШЕНИЕ СТОРОН 16:9



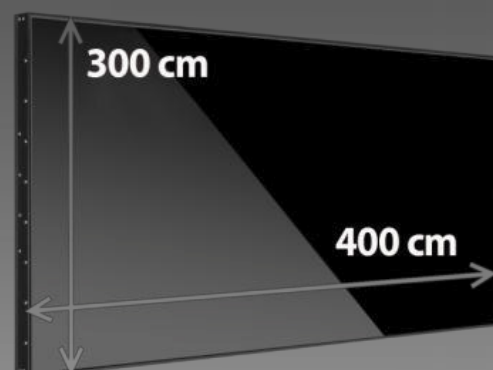
ЭКРАН 3*4 М.

200 - 300 ЧЕЛОВЕК

РАЗРЕШЕНИЕ

1536X1152 PX

СООТНОШЕНИЕ СТОРОН 4:3



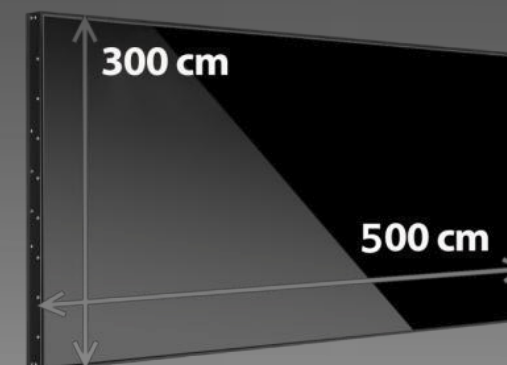
ЭКРАН 3*5 М.

300 - 400 ЧЕЛОВЕК

РАЗРЕШЕНИЕ

1920X1152 PX

СООТНОШЕНИЕ СТОРОН 16:9



Стоимость: от 6 т.Р*
за кв. м. в сутки

✓ КАРАОКЕ -СИСТЕМА

ПРОФЕССИОНАЛЬНАЯ КАРАОКЕ-МАШИНА – ЭТО ПРОГРАММНО-АППАРАТНЫЙ КОМПЛЕКС, КОТОРЫЙ ВКЛЮЧАЕТ В СЕБЯ:
ПРЕДУСТАНОВЛЕННУЮ БАЗУ МУЗЫКАЛЬНЫХ КОМПОЗИЦИЙ. СИСТЕМА ВОСПРОИЗВОДИТ КАРАОКЕ ФАЙЛЫ – ФОНОГРАММЫ
ПЕСЕН БЕЗ ВОКАЛЬНОЙ ПАРТИИ, И ОТОБРАЖАЕТ НА ЭКРАНЕ ТИТРЫ – БЕГУЩУЮ СТРОКУ С ТЕКСТОМ ПЕСНИ

Стоимость: от 15 т.Р*
в сутки

 **YouTube**

СМОТРЕТЬ
SHOWREEL

СПОРТИВНЫЕ МЕРОПРИЯТИЯ
ГОРОДСКИЕ МЕРОПРИЯТИЯ
ДЕТСКИЕ МЕРОПРИЯТИЯ
БИЗНЕС МЕРОПРИЯТИЯ
ДНИ РОЖДЕНИЯ
КОРПОРАТИВЫ
СВАДЬБЫ



Определенное настроение на мероприятиях удастся создать лишь при условии качественно созданного звука и освещения

С уважением, Event Dj Евгений Горох